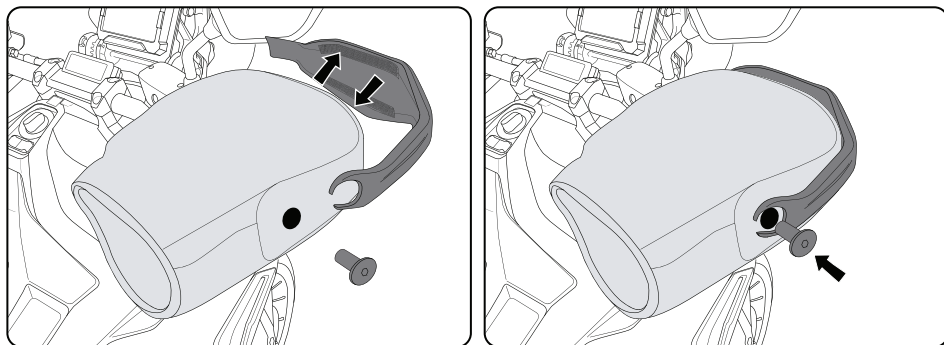


step D1

I Utilizzare il velcro adesivo per collegare il coprimanopola al paramani. Rimontare il paramani avvitando il contrappeso attraverso il foro sul lato esterno del coprimanopola.

GB Use the adhesive velcro to attach the muff to the handlebar protector. Screw the counterweight of the handlebar protector through the hole on the external side of the muff.

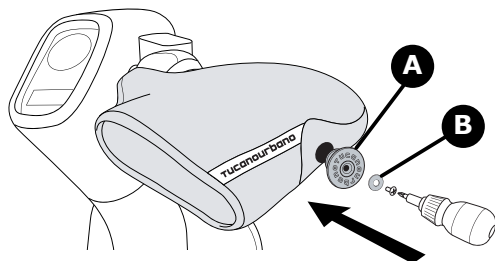


step D2

2A

I Svitare la vite del proprio bilanciante. Inserire il tappo di gomma A sul bilanciante e avvitare tramite la stessa vite.

GB Insert the rubber cap A on the end weights and fasten with the same screw.

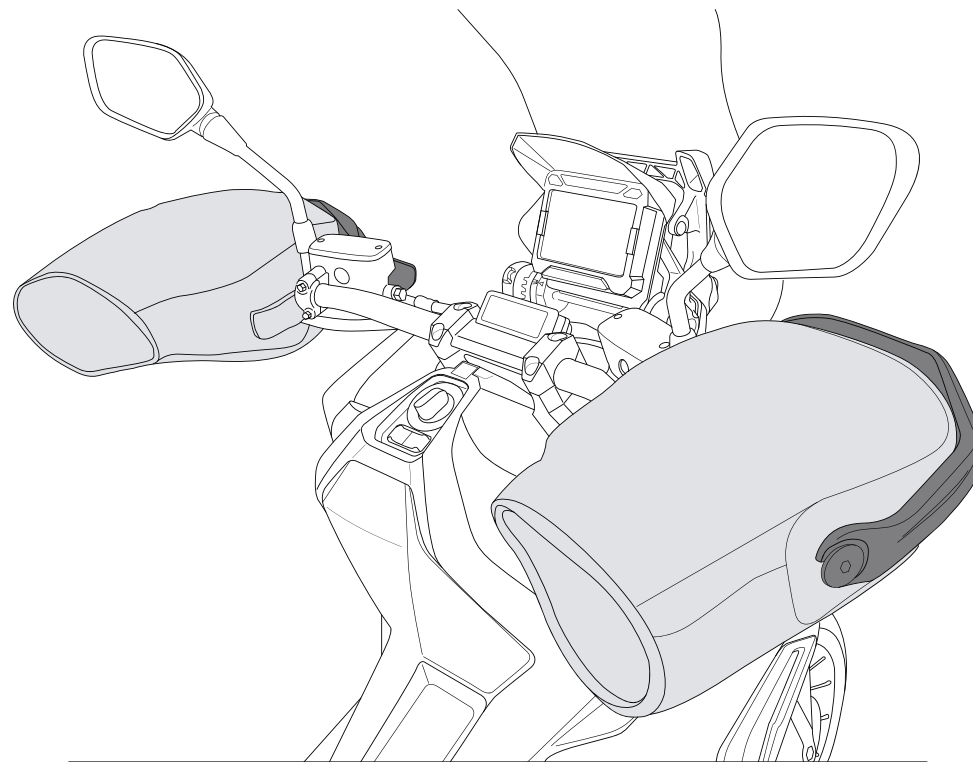
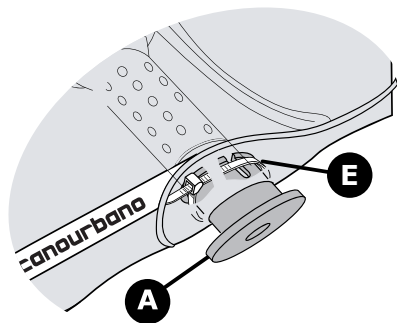


step D2

2B

I Stringere il tappo di gomma A sul bilanciante dello scooter/moto tramite la fascetta E in dotazione.

GB Tighten the rubber cap A onto the scooter/motorbike end weight with the zip tie E (supplied). Pull the zip tie tightly and cut off any excess length.



NOTE

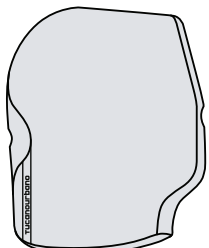
I Le foto e i disegni sono puramente indicativi. Tucano Urbano si riserva il diritto di modificare o migliorare il prodotto in qualsiasi momento, senza preavviso e senza obblighi di dover applicare tali modifiche su prodotti già venduti.

GB The photos and design are purely indicative. Tucano Urbano reserves the right to modify or improve the product at any time, without prior notification and with no obligation to apply such modifications to products already sold.

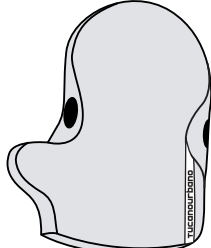


ISTRUZIONI DI MONTAGGIO INSTRUCTION MANUAL

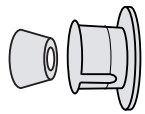
KIT DI MONTAGGIO ASSEMBLY KIT



Coprimanopole sinistro (SX)
Handlebar muff left hand side (LH)



Coprimanopole destro (DX)
Handlebar muff right hand side (RH)



x 2 **A**



D

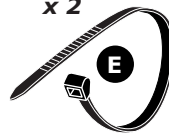


x 2 **B**



Disco L
Disc L
x 1 **C**

x 2



E

I Il coprimanopola R367X è compatibile (*) con manubri dotati di bilanciari: ha un profilo esterno rigido per la tenuta alle alte velocità.

GB The R367X handlebar muff is compatible (*) with handlebars with bar end weights: it has a rigid profile for optimum performance at high speed.

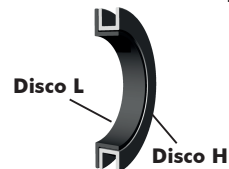
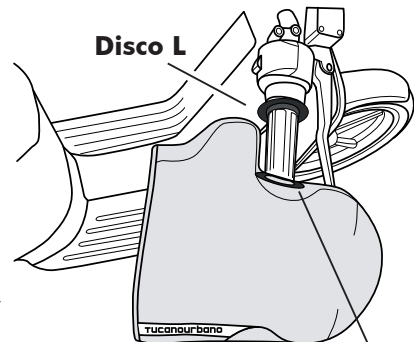
(*) Si consiglia di consultare il rivenditore o tucanourbano.com per verificare la compatibilità con il proprio scooter o la propria moto.

(*) Please contact your dealer or tucanourbano.com to verify whether it is compatible with your scooter or motorbike.

step A

I Inserire il **Disco L** sul comando del gas come in figura. Inserire il coprimanopola DX sui comandi dello scooter/moto. Verificare che il **Disco L** combaci con il **Disco H** come mostrato dalla sezione. Inserire il coprimanopola R367X sui comandi dello scooter/moto, verificandone il giusto verso. Infilare la manopola dello sterzo nel foro grande e la leva del freno nel foro piccolo.

GB Slide **Disc L** onto the throttle grip as shown in the diagram. Slide the handlebar muff RH onto the scooter/motorbike's handlebar controls. Check that **Disc L** and **Disc H** are securely fitted together, as shown in the figure. Slide the handlebar muff R367X onto the controls of the scooter/motorbike, and ensure it is in the proper direction. Insert the grip in the large opening and the break lever in the small opening.

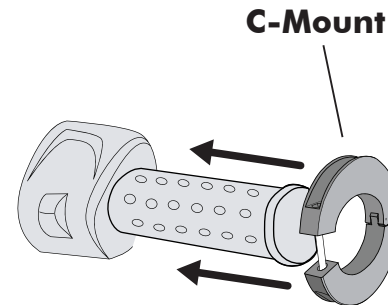


TUCANOURBANO R367X 1

step B

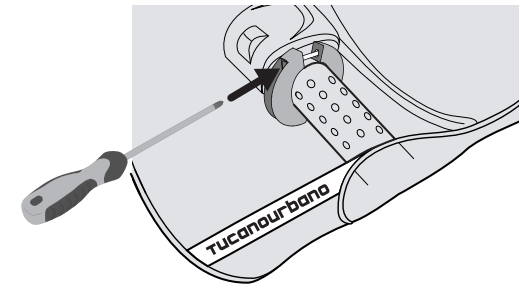
I Allentare il sistema di fissaggio C-Mount e inserirlo sulla manopola (DX) del manubrio.

GB Loosen the screw of the C-Mount fixation system and slide it onto the handlebar (RH).



I Stringere il kit di fissaggio all'interno del coprimanopola R367X (DX) come in figura. **ATTENZIONE: non stringere troppo il kit per non bloccare il ritorno libero dell'acceleratore.**

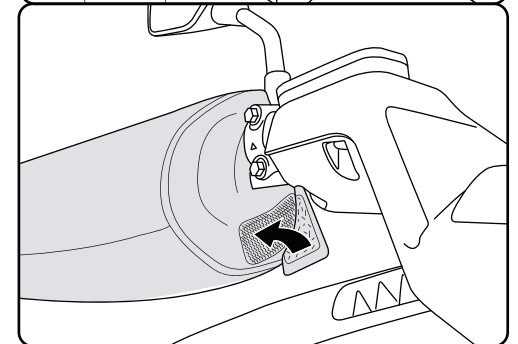
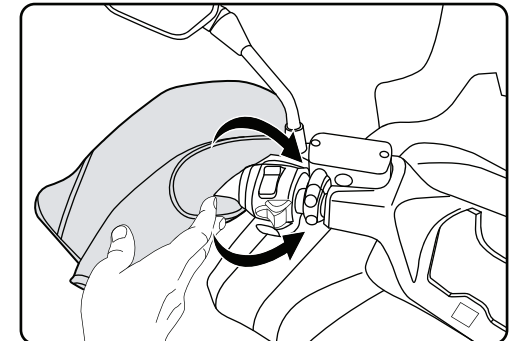
GB Tighten the fixing kit inside the handlebar muff R367X (RH) as shown in the diagram. **ATTENTION: do not over-tighten the kit to avoid blocking the free throttle return.**



step C

I Infilare la leva del freno nel foro piccolo. Inserire il coprimanopola sinistro sui comandi dello scooter/moto. Infilare lo sterzo e il blocchetto elettrico all'interno del coprimanopola, quindi chiudere la flappa con il velcro.

GB Insert the break lever in the small opening. Slide the left muff onto the controls of the scooter/motorbike, and ensure the buttons get inside the muff, then close the flap with velcro.

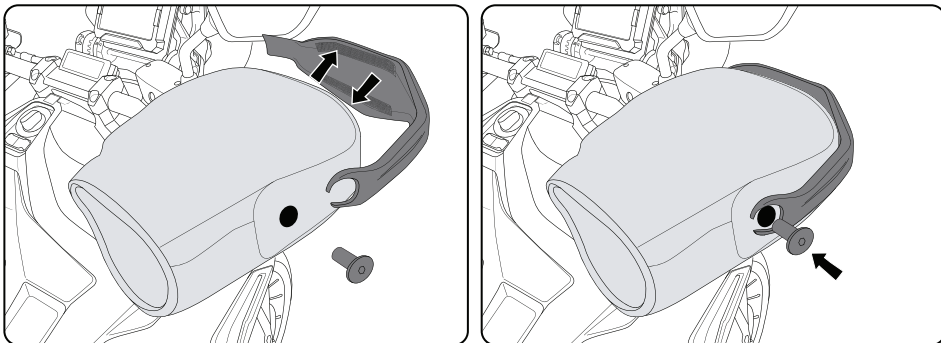


TUCANOURBANO R367X 2

step D1

F Utiliser le velcro adhésif pour attacher le couvre-poignée au pare-main. Remonter le pare-main en vissant le contrepoids à travers le trou du côté extérieur du couvre-poignée.

E Utilizar el velcro adhesivo para acoplar la manopla con el cubremanos. Enroscar el contrapeso del cubremanos a través del orificio situado en la parte exterior de la manopla.

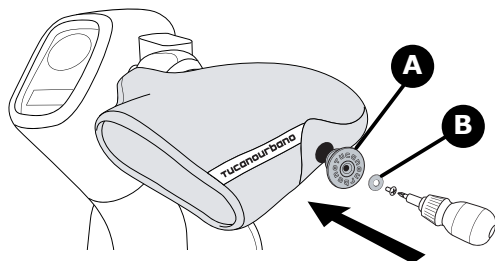


step D2

2A

F Insérer le bouchon de caoutchouc A sur le balancier et visser avec la vis.

E Introduzca el tapón de goma A en el contrapeso y enrósquelo con el mismo tornillo.

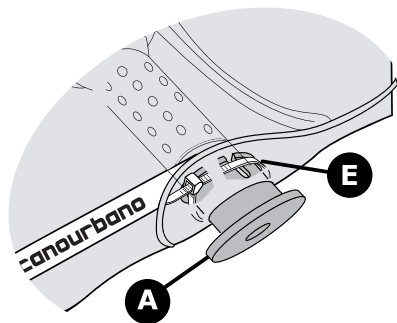


step D2

2B

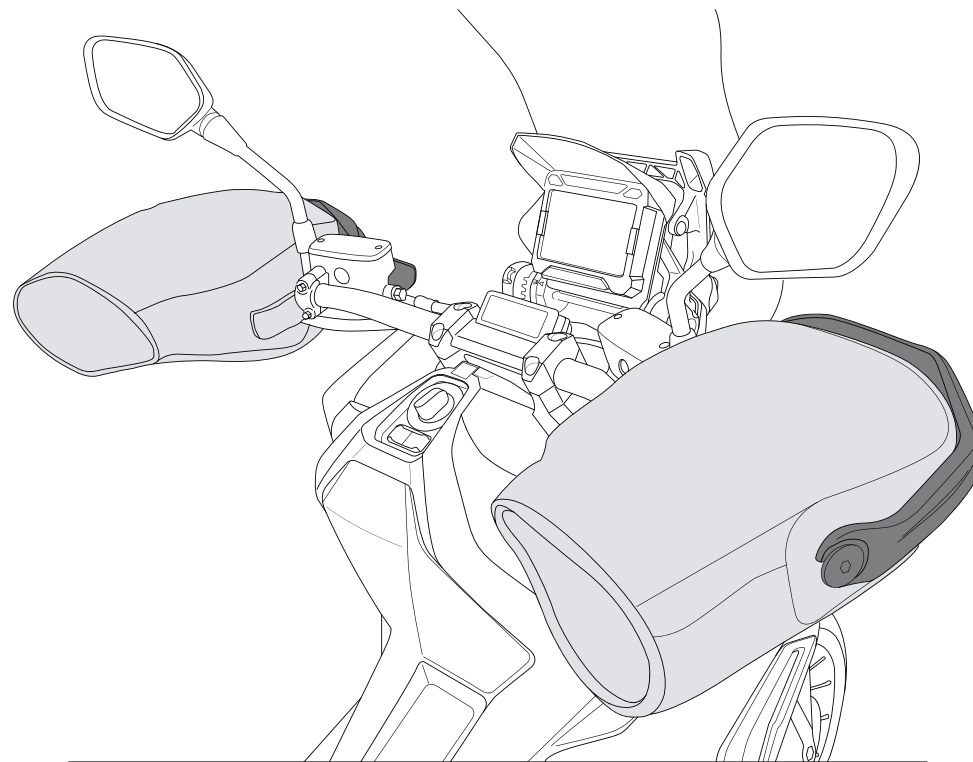
F Serrer le bouchon de caoutchouc A sur le balancier du scooter/de la moto grâce à la bague C fournie. Bien tendre la bague et couper la partie en excès.

E Apriete el tapón de goma A sobre el contrapeso del scooter o de la moto con la brida C que se suministra. Tense bien la brisa y corte el sobrante.



F INSTRUCTIONS DE MONTAGE

E MANUAL DE INSTRUCCIONES



NOTES

Notas

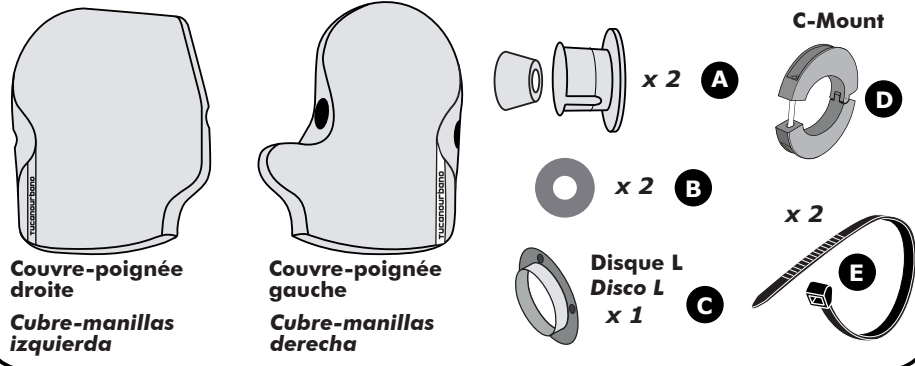
F Les photos et les dessins sont purement indicatifs. Tucano Urbano se réserve le droit de modifier ou améliorer le produit à tout moment, sans préavis et sans obligation d'apporter de telles modifications à des produits déjà vendus.

E Las fotos y los dibujos se muestran únicamente a modo de ejemplo. Tucano Urbano se reserva el derecho de modificar o mejorar el producto en cualquier momento, sin previo aviso y sin la obligación de tener que aplicar dichas modificaciones a los productos ya vendidos.



ISTRUZIONI DI MONTAGGIO INSTRUCTION MANUAL

KIT DE MONTAGE KIT DE MONTAJE



- F** Le couvre-poignée R367X est compatible (*) avec les guidons équipés de balancier: il est doté d'un élément externe rigide pour la tenue à grande vitesse.
- E** Las manoplas cubre puños R367X son compatibles (*) con manillares equipados con contra-peso: cuentan con un perfil exterior rígido para lograr estanqueidad a altas velocidades.

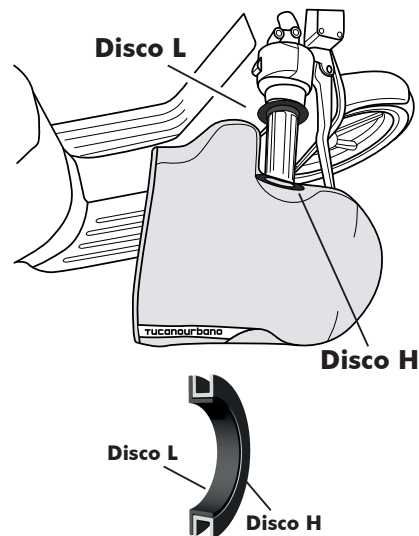
(*) Il est conseillé de consulter le vendeur ou tucanourbano.com pour vérifier la compatibilité avec votre scooter ou votre moto.

(*) Recomendamos que consulte a su distribuidor o en tucanourbano.com para comprobar la compatibilidad con su scooter o moto.

step A

F Insérer le **Disque L** sur la poignée d'accélération comme indiqué par l'illustration. Insérer le couvre-poignée droite sur la poignée du scooter ou de la moto. S'assurer que le **Disque L** s'assemble avec le **Disque H** comme dans la section. Oter la vis de l'embout comme dans l'illustration.

E Insertar el **Disco L** en la palanca de gases tal como muestra la figura. Inserte la empuñadura derecha cubierta de la manija de la moto o motocicleta. Asegúrese de que el **Disco L** se monta con lo **Disco H** de la sección. Desenrosque el tornillo del manillar como se muestra en la figura.



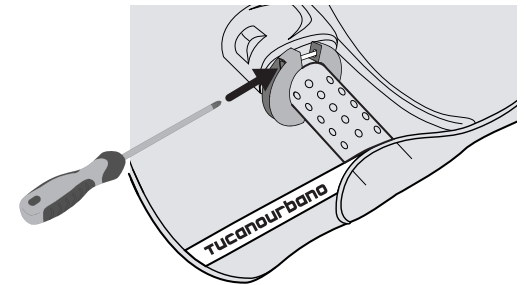
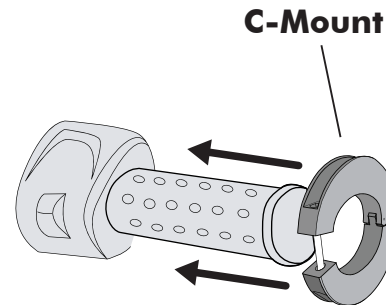
step B

F Desserrer le système de fixation C-Mount et ajouter sur la poignée du guidon.

E Aflojar el sistema de fijación C-Mount y añadir en el puño del manillar.

F Serrer le kit de fixation à l'intérieur du couvre-poignée R367X droite comme dans l'illustration. **ATTENTION: ne pas serrer excessivement le kit pour ne pas bloquer le retour libre de l'accélérateur.**

E Apretar el kit de fijación dentro del cubre-manillas R367X derecha como se muestra en la figura. **ATENCIÓN: no apretar demasiado el kit para no bloquear el libre retorno del acelerador.**



step C

F Enfiler la manette du frein dans le petit trou. Insérer le couvre-poignée de gauche sur les commandes du scooter/de la moto. Enfiler le guidon et le bloc électrique à l'intérieur du couvre-poignée, puis fermer le rabat avec le velcro.

E Introducir la palanca del freno en el agujero pequeño. Introducir la manopla cubre-puños izquierda sobre los mandos del scooter/moto. Comprobar que el bloque eléctrico está dentro de la manopla, y después cerrar la solapa con el velcro.

